

Countmaster CS 446



Banknoten Zählmaschine

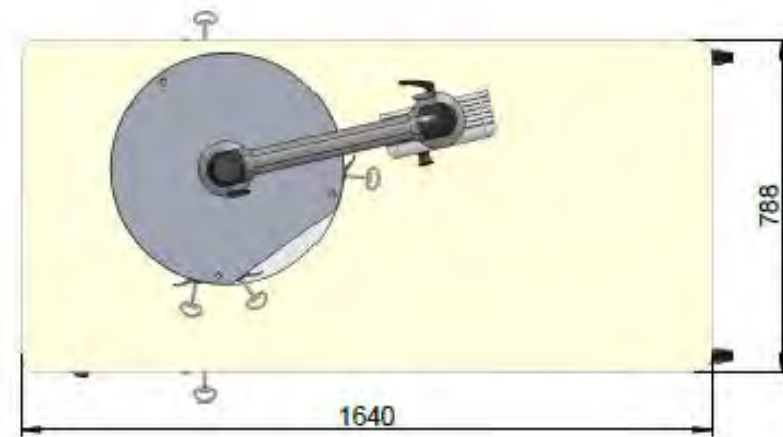
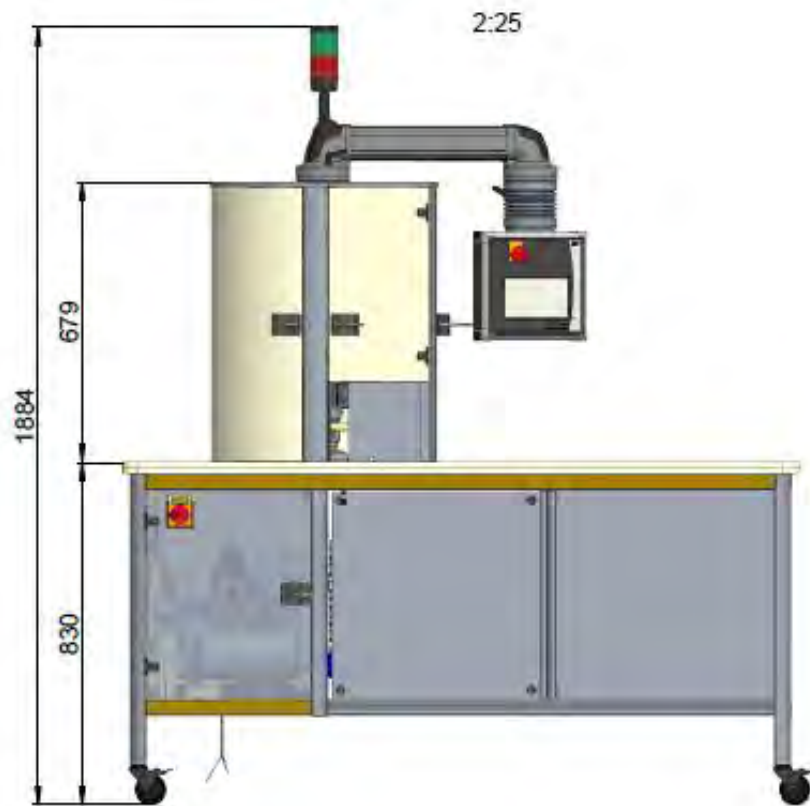


Technische Daten:

Max. Zählgeschwindigkeit:	Abhängig von der Zählscheibe (Seite 5)
Zählbares Material:	Papier
Gewicht des Materials:	Abhängig von der Zählscheibe (Seite 5)
Max. Papiergröße:	350 x 600 mm
Min. Papiergröße:	55 x 100 mm
Max. Packet Größe:	up to 10 mm
Elektrischer Anschluss:	Single phase / N-230 V AC / 50-60 Hz.(+/- 10%)
Leistung:	2,1 kW
Abmessung:	1640 x 788 x 1885 mm (L x W x H)
Gewicht:	circa 195 kg

Countmaster CS 446

Layout:



Standardausführung:

- Speicherprogrammierbare Steuerung vorhanden
- Bedienung und Einstellung der Maschinen Parameter über mehrsprachiges, farbiges Touch-Screen-Display
- Einfach und schnell zu bedienen
- Integrierter Zählergebnis Speicher
- Integrierte Vakuumpumpe
- Nahezu wartungsfrei
- Konstruktion ausgelegt für langjährigen Mehrschichtbetrieb
- Speicherung der Zählergebnisse auf USB möglich
- Zählergebnisse nur durch autorisierte Personen zu löschen (Passwortschutz)
- Wartungseinheit für Druckluft
- Zählergebnisse können durch Anzeigefarben auf dem Display für Gutzählung (grün) und für Fehlzählung (rot) dargestellt werden
- Transportrollen

Countmaster CS 446

Zählscheibeninformationen:

Eigenschaften:	Zählscheibe V8	Zählscheibe V11	Zählscheibe V12	Zählscheibe V9
Anzahl der Segmente	6	3	3	3
Durchmesser	119,6 mm	129,6 mm	129,6 mm	129,6 mm
Grammage	50 - 120 Gramm	60 - 120 Gramm	90 - 250 Gramm	50 - 160 Gramm
Papierversatz	- 1 mm	- 2,5 mm	- 2,5 mm	- 2,5 mm
Max. Zählgeschwindigkeit ohne Streifeneinschuß	8600 Blatt / min.	4300 Blatt / min.	4300 Blatt / min.	4300 Blatt / min.
Max. Zählgeschwindigkeit mit Streifeneinschuß		2500 Blatt / min.	2500 Blatt / min.	2500 Blatt / min.
Einsatzbereich	Eckenzählung	Eckenzählung	Eckenzählung	Eckenzählung

Countmaster CS 446

Optionen:

- | | |
|--|------------------|
| ● Integrierter Kompressor | (OP0004_10146_0) |
| ● Streifeneinschuss (min. 25 Blatt) möglich | (OP0002_10147_0) |
| ● USB, Ethernet, RS232 Schnittstelle | (OP0007_10146_0) |
| ● Tischverlängerung links oder rechts (auch auf beiden Seiten möglich) | (OP0035_10146_0) |
| ● Schallschutz | (OP0072_10146_0) |
| ● Sonderspannungen | (OP0036_10146_0) |